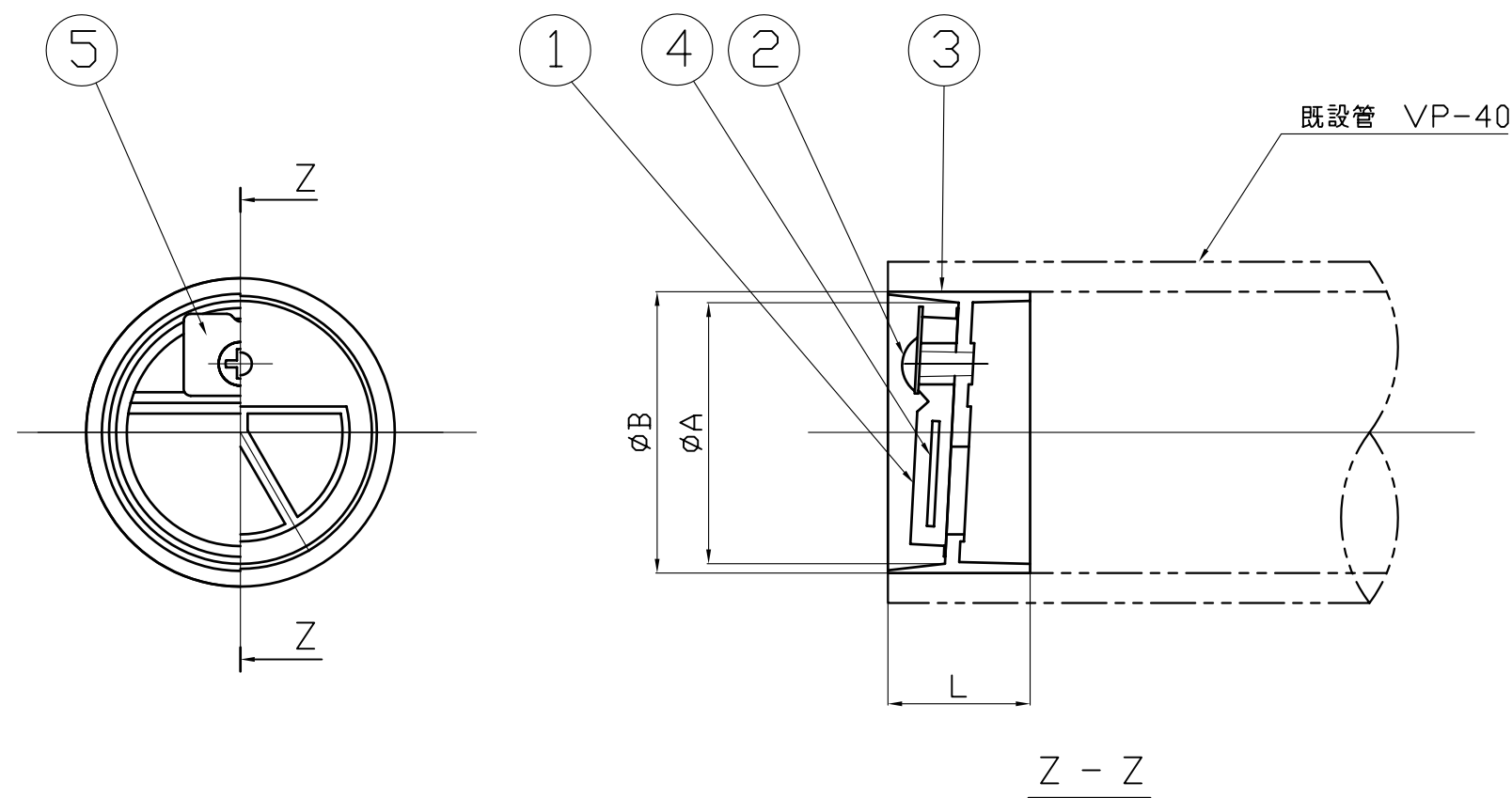



番号	名称	数量	材質
1	ゴム弁	1	EPDM
2	ビス	1	SUS304
3	弁座	1	A B S
4	インサートプレート	1	SUS304
5	特殊座金	1	SUS304

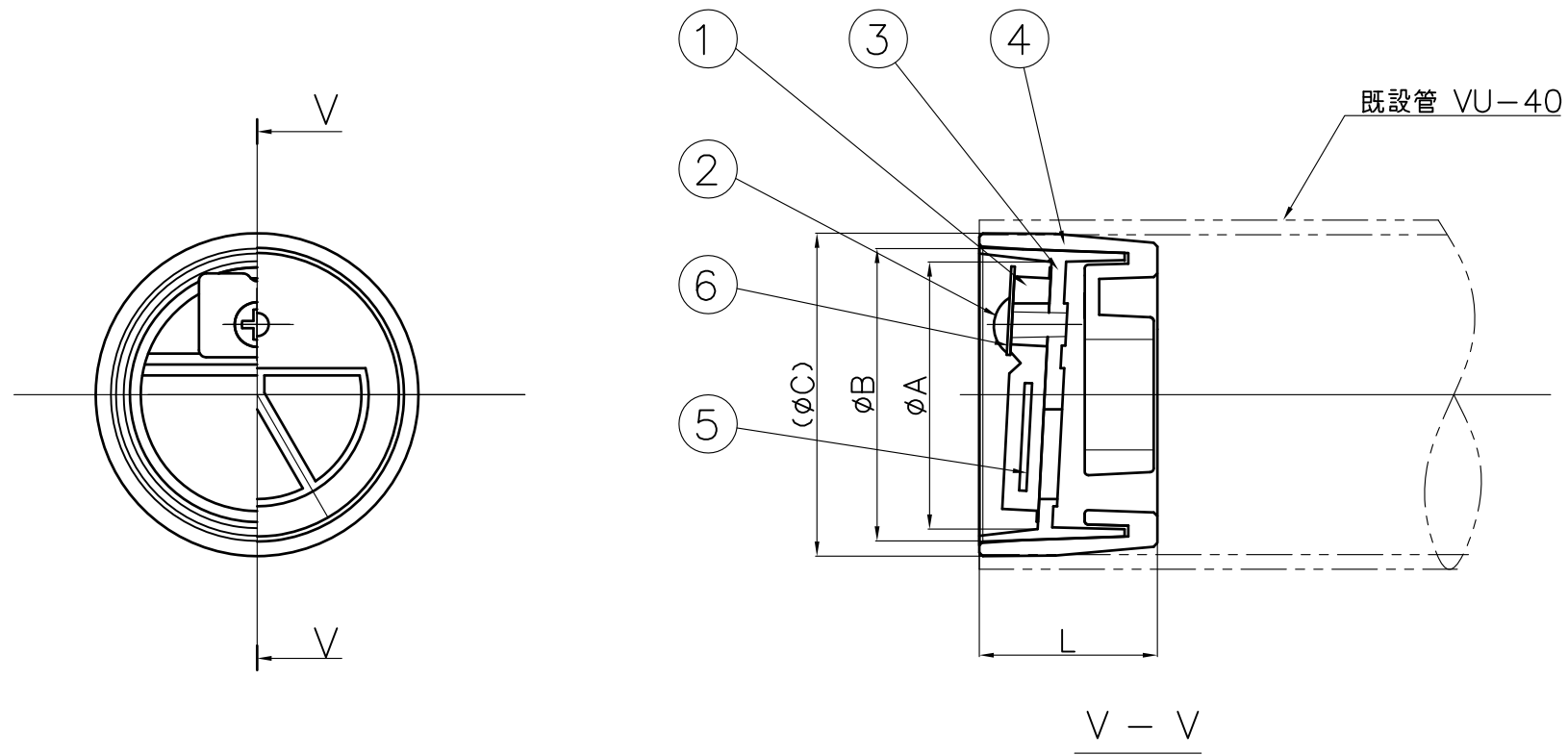


単位：mm

品番	A	B	L
GIP-40	36	40	20

投影法 ⊕		尺度 FREE		寸法公差		品名 インサート用ウェアホール		品番	
承認	検図	設計	製図	技術部		型式	サイズ		
		Y.T	Hattori	A3 2014年		☒ 番	ZA046HD	GIP	40
		'09/10/29	9/22	 中部美化企業株式会社					

番号	名称	数量	材質
1	ゴム弁	1	EPDM
2	ビス	1	SUS304
3	弁座	1	A B S
4	インサートソケット	1	A B S
5	インサート板	1	SUS304
6	特殊座金	1	SUS304

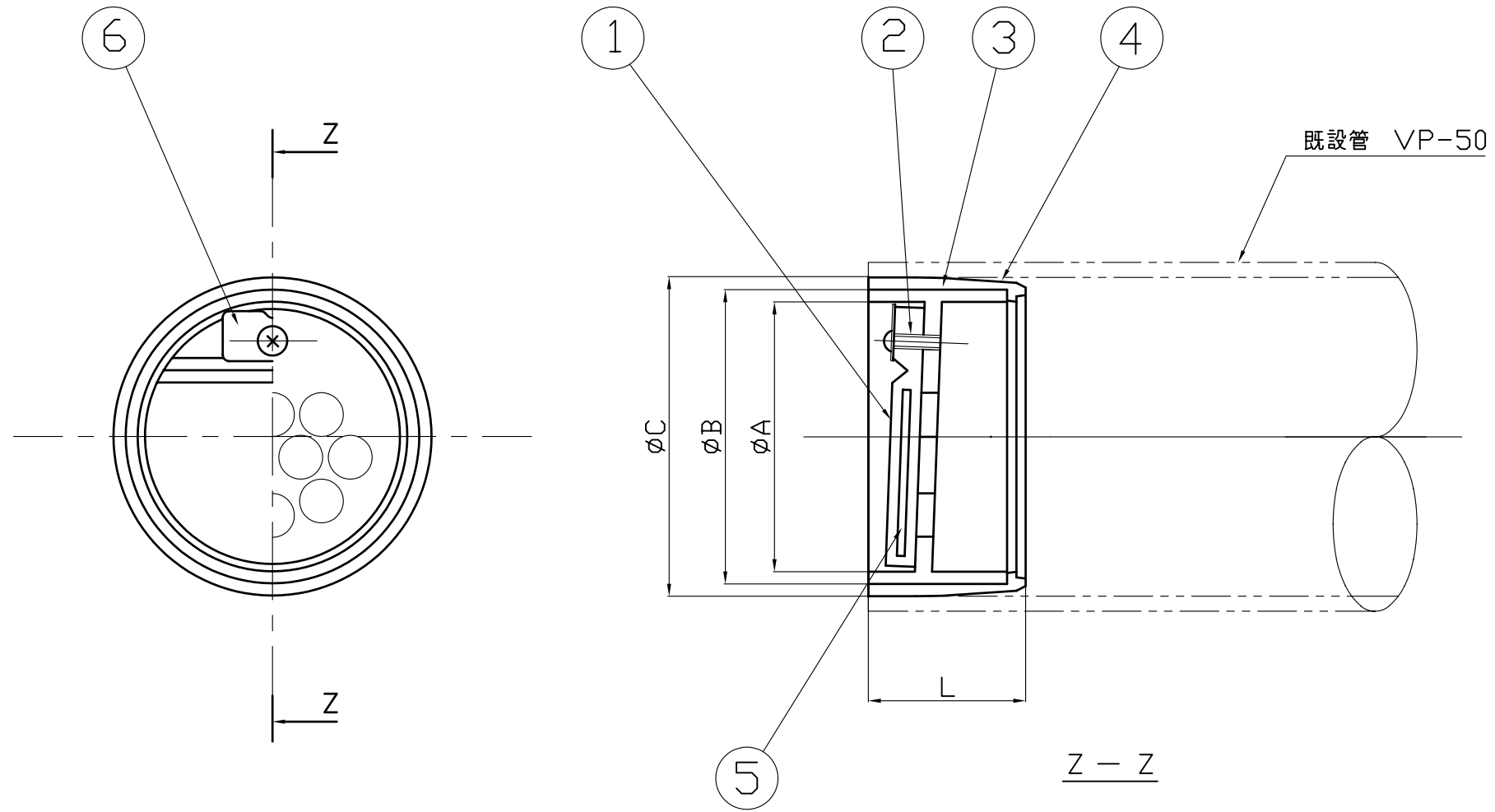


単位：mm

品番	A	B	C	L
GIU-40	36	40	44	24.5

投影法 ☉			尺度 FREE		寸法公差		品名 インサート用ウィーブホール		品番	
承認	検図	検図	設計	製図	製品部		図番	ZA046AF	型式	サイズ
				R.N	A3 2020年				☉	中部美化企業株式会社
				6/23						

番号	名称	数量	材質
1	ゴム弁	1	EPDM
2	ビス	1	SUS304
3	弁座	1	ABS
4	インサートケット	1	ABS
5	インサート板	1	SUS304
6	特殊座金	1	SUS304



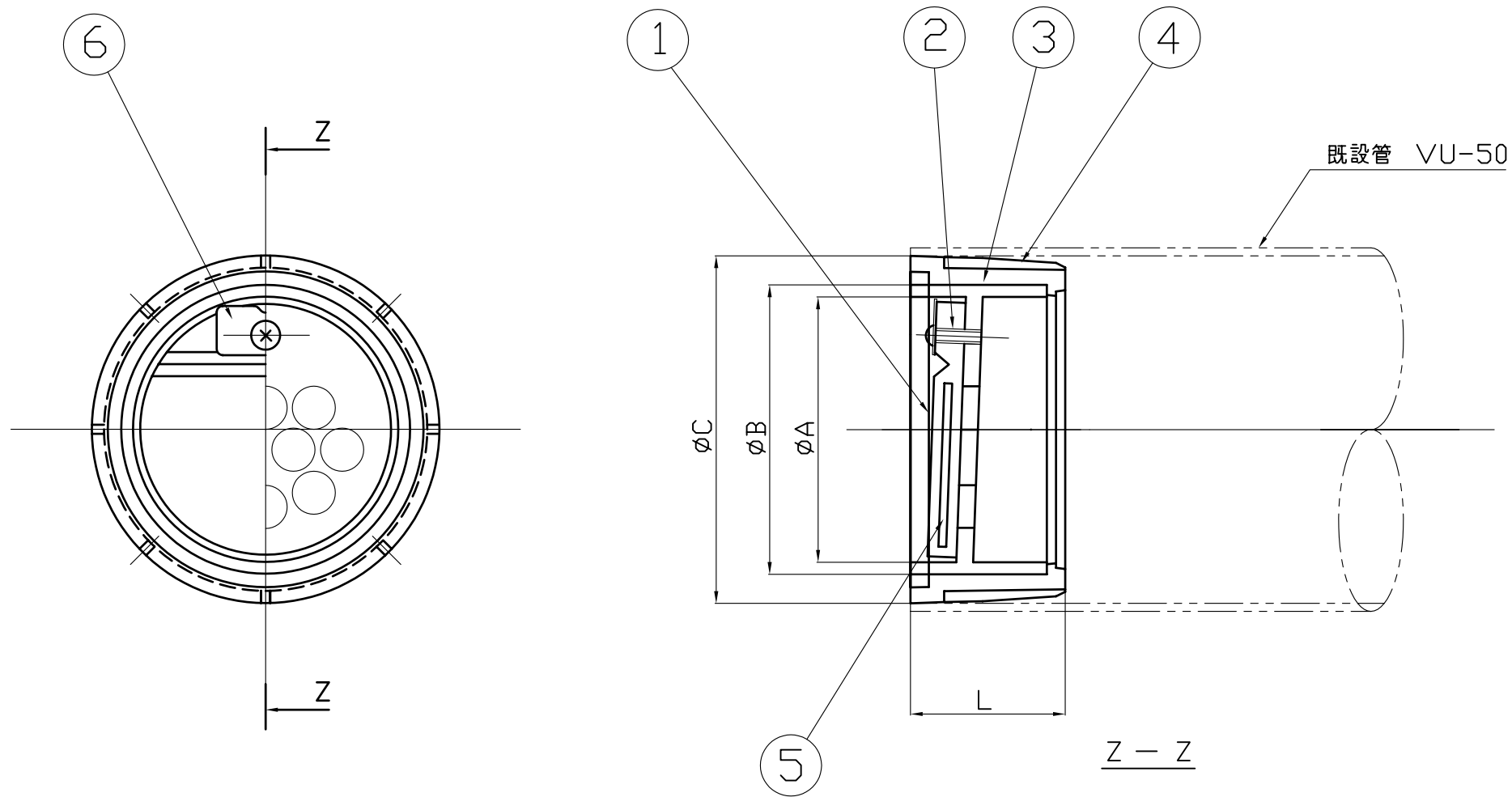
単位：mm

品番	A	B	C	L
GIP-50	42	48	51	25

投影法		尺度		寸法公差		品名		品番	
第一角法		FREE				挿入用ウィップホール			
承認	検図	設計	製図	技術部		図番	ZA047AE	型式	サイズ
			Hattori	A3				GIP	50
			9/22	2014年					


 中部美化企業株式会社

番号	名称	数量	材質
1	ゴム弁	1	EPDM
2	ビス	1	SUS304
3	弁座	1	ABS
4	インサートワット	1	ABS
5	インサート板	1	SUS304
6	特殊座金	1	SUS304

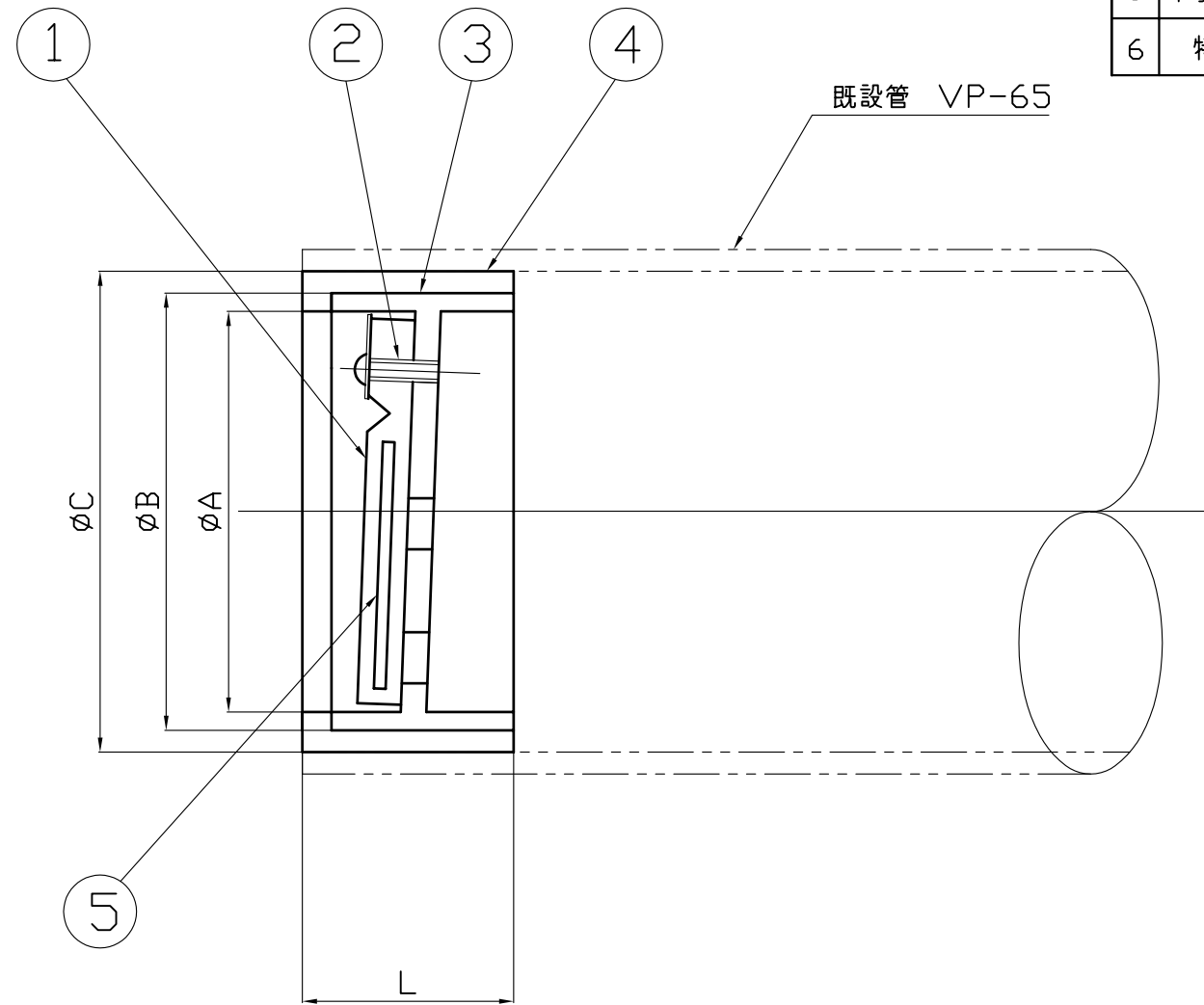
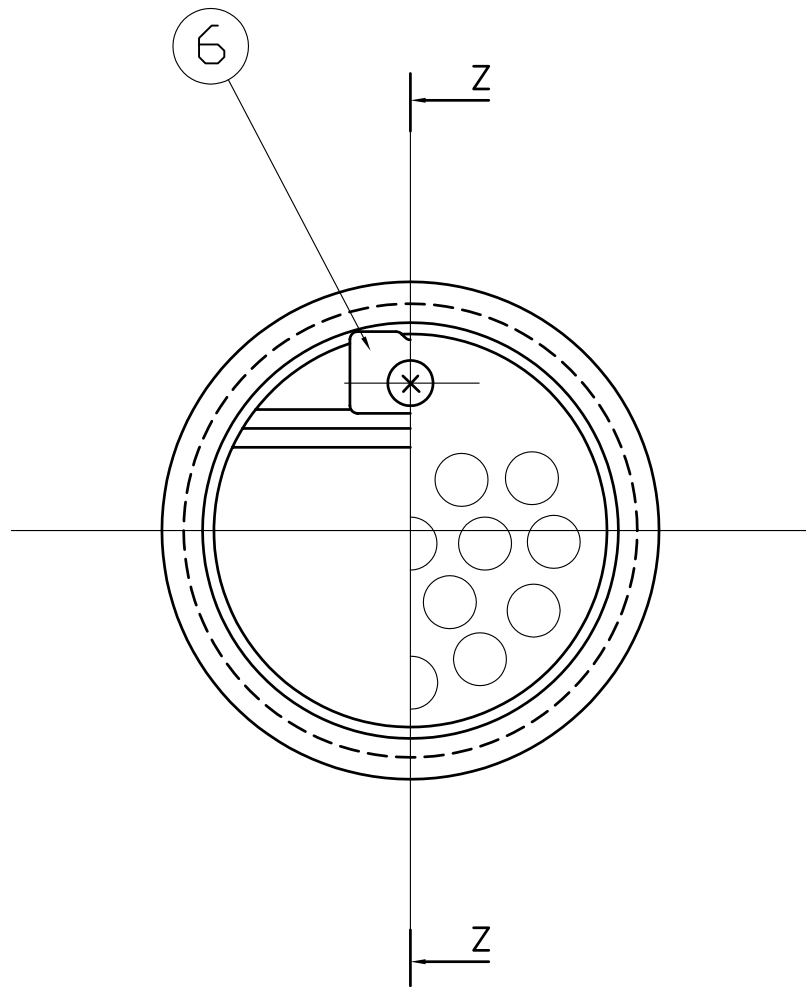


単位：mm

品番	A	B	C	L
GIU-50	42	48	56	25

投影法		尺度		寸法公差		品名		品番	
⊕		FREE				インサート用ウーブホール		型式	サイズ
承認	検図	設計	製図	技術部		図番		GIU	50
			Hattori	A3					
			7/31	2014年					
						 中部美化企業株式会社			

番号	名称	数量	材質
1	ゴム弁	1	EPDM
2	ビス	1	SUS304
3	弁座	1	ABS
4	インサートカット	1	ABS
5	インサート板	1	SUS304
6	特殊座金	1	SUS304



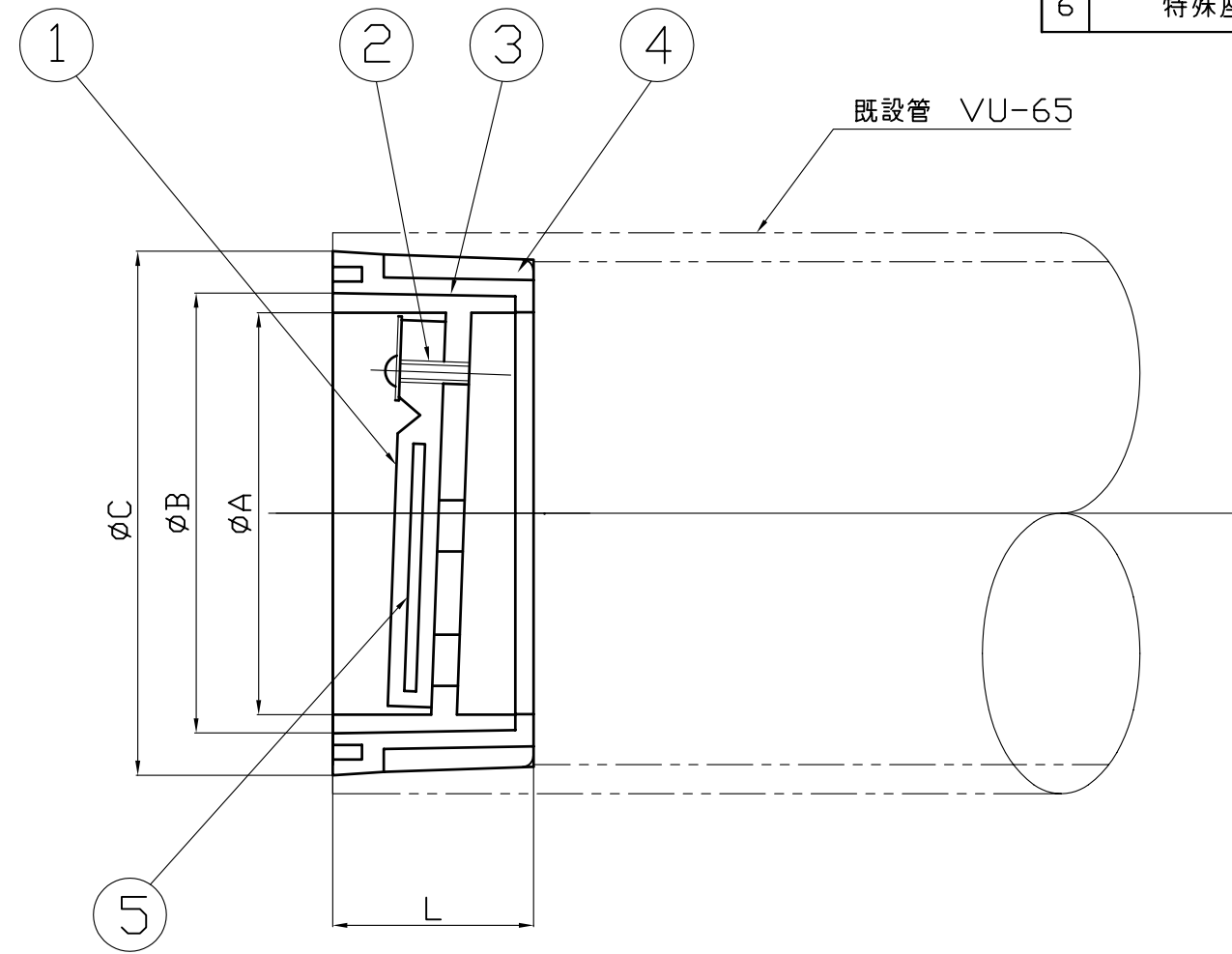
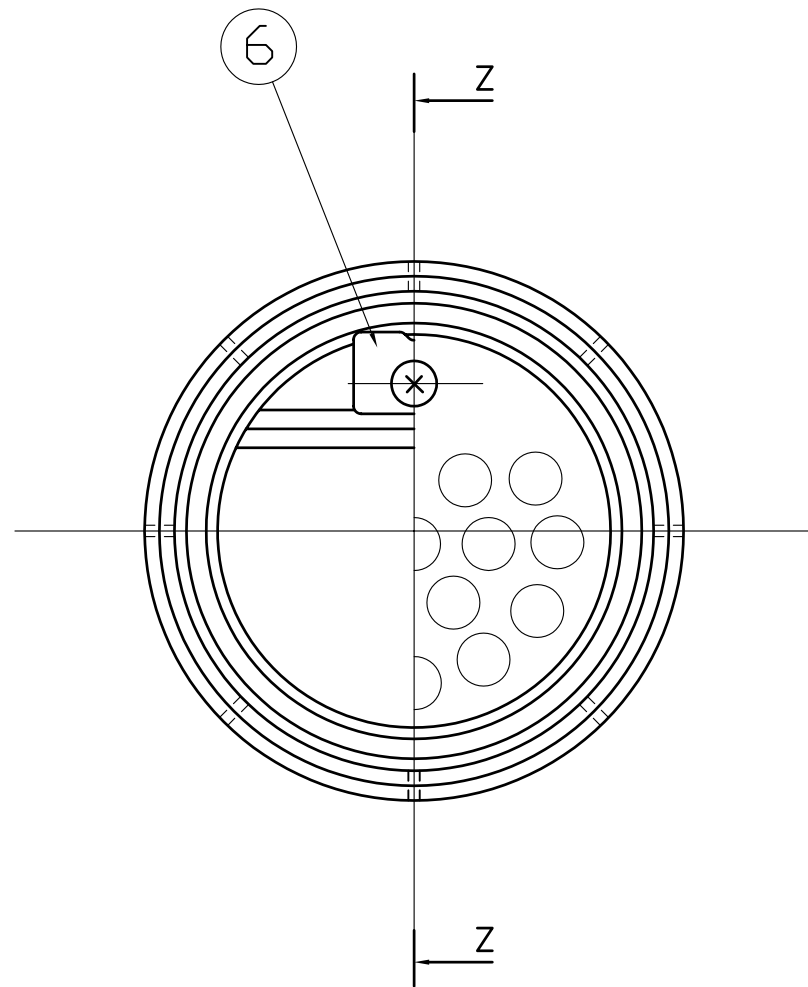
Z - Z

単位：mm

品番	A	B	C	L
GIP-65	55	60	67	28

投影法		尺度		寸法公差		品名		品番	
第一角法		FREE				インサート用ウエーブホール		型式	サイズ
承認	検図	設計	製図	技術部		図番		GIP	65
			Hattori	A3		ZA047BE			
			9/22	2014年		中部美化企業株式会社			

番号	名称	数量	材質
1	ゴム弁	1	EPDM
2	ビス	1	SUS304
3	弁座	1	ABS
4	インサートソケット	1	ABS
5	インサート板	1	SUS304
6	特殊座金	1	SUS304



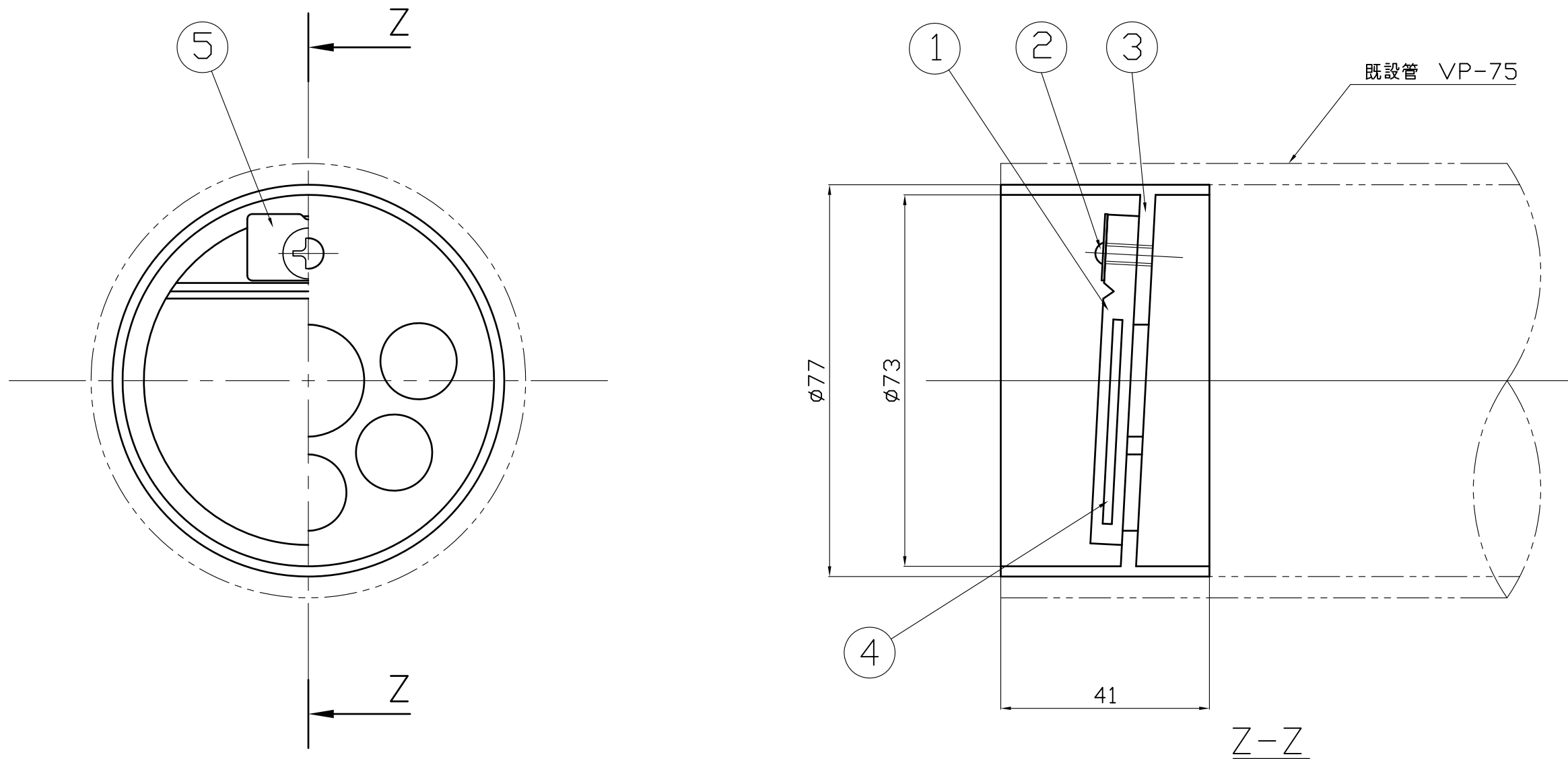
単位：mm


品番	A	B	C	L
GIU-65	55	60	71	27.5

Z-Z

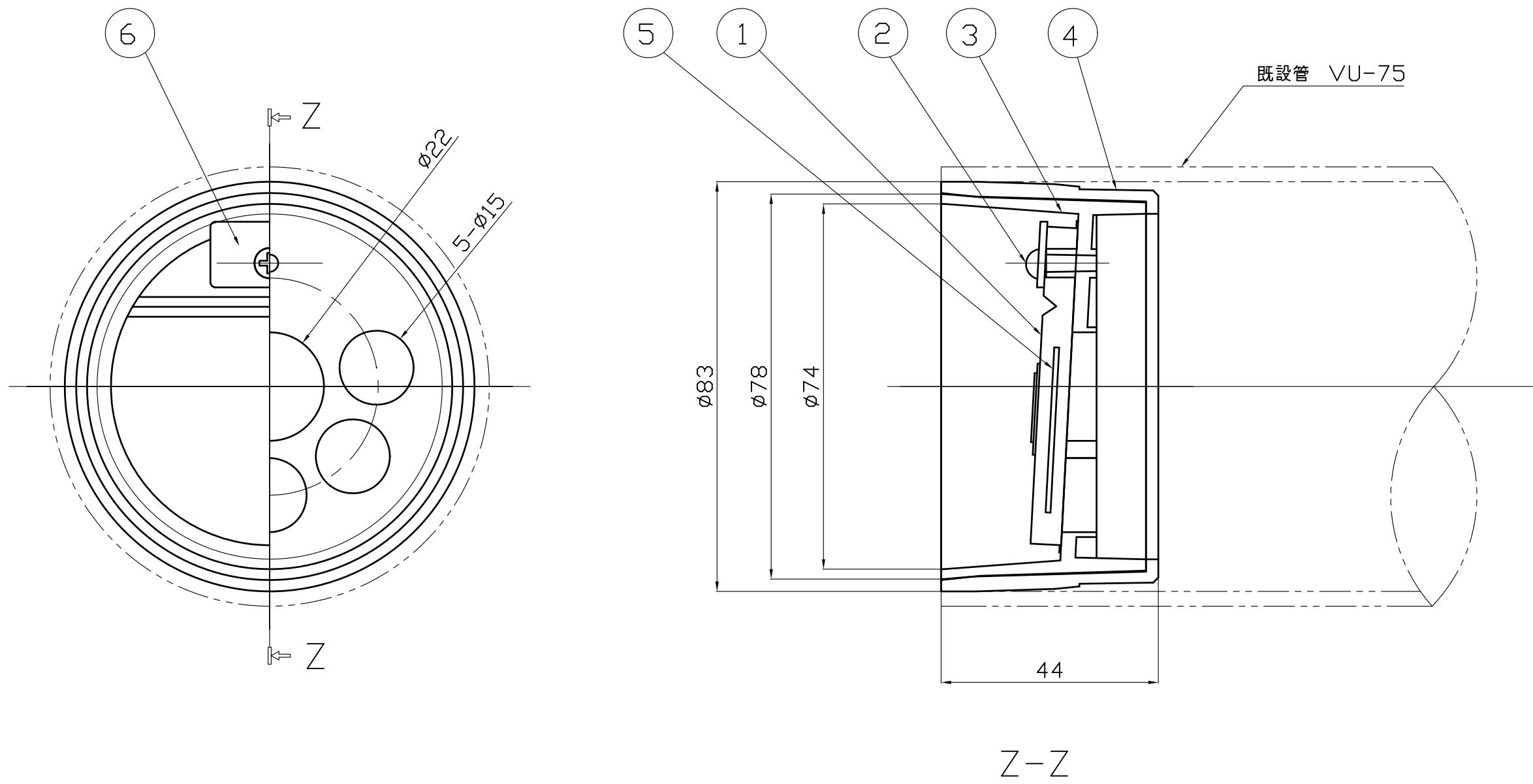
投影法		尺度		寸法公差		品名		品番	
第一角法		FREE				インサート用ウエーブホール		型式	サイズ
承認	検図	設計	製図	技術部		図番		GIU	65
			Hattori	A3		ZA046CF			
			9/22	2014年		中部美化企業株式会社			

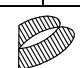
番号	名称	数量	材質
1	ゴム弁	1	EPDM
2	ビス	1	SUS304
3	弁座	1	ABS
4	インサート板	1	SUS304
5	特殊座金	1	SUS304



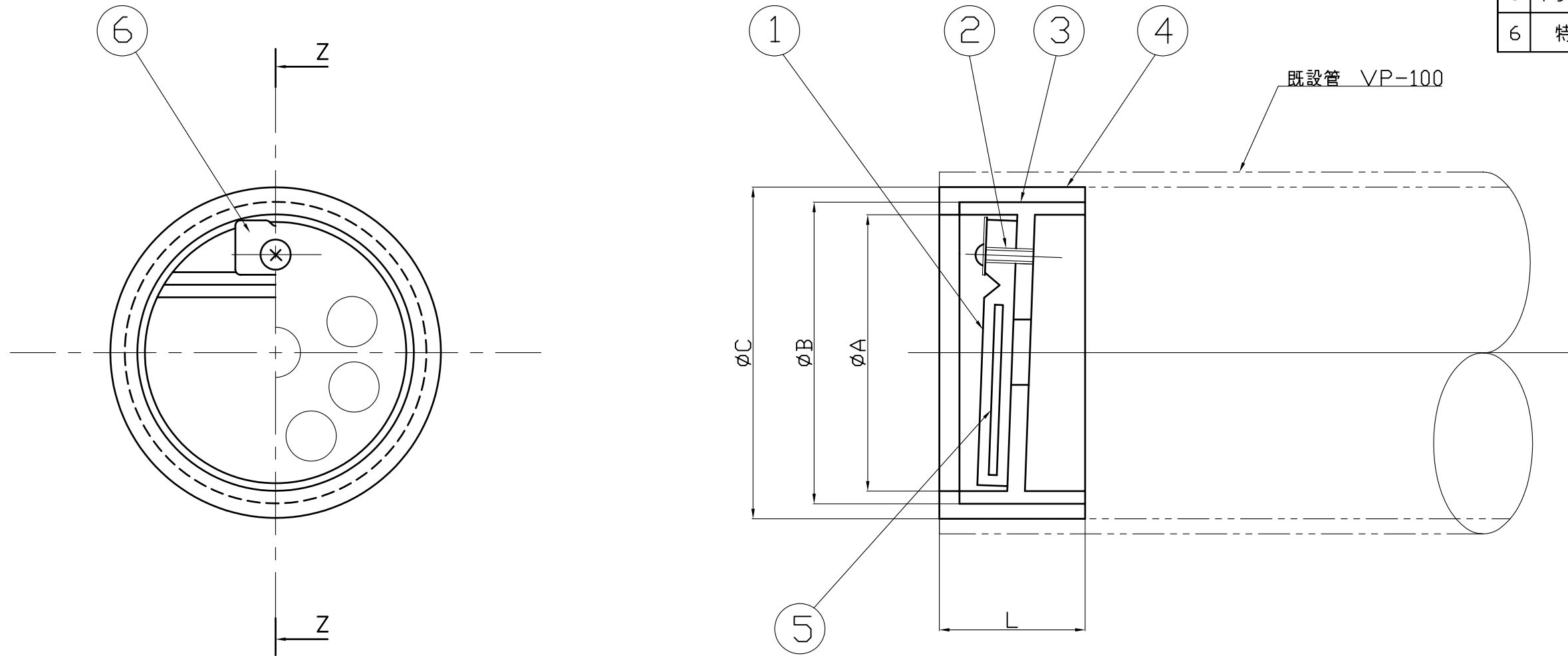
投影法 ⊕		尺度 FREE		寸法公差		品名		品番	
承認	検図	設計	製図	技術部		型式		サイズ	
			Hattori	A3		ZA047CE		GIP 75	
			7/31	2014年		 中部美化企業株式会社			

番号	名称	数量	材質
1	ゴム弁	1	EPDM
2	ビス	1	SUS304
3	弁座	1	ABS
4	インサートソケット	1	ABS
5	インサート板	1	SUS304
6	特殊座金	1	SUS304




寸法許容差		投影法			尺度		寸法公差		品名		品番	
公差	許容差数値	第一角法			FREE				インサート用ウェアホール		型式	サイズ
0.5	3	承認	検図	検図	設計	製図	技術部		図番		GIU	75
3	6					NDD	A3		ZA046DE			
6	30					6/5	2018年		 中部美化企業株式会社			
30	120											
120	400											
400	1000											
1000	2000											
2000	4000											

番号	名称	数量	材質
1	ゴム弁	1	EPDM
2	ビス	1	SUS304
3	弁座	1	ABS
4	インサート	1	ABS
5	インサート板	1	SPC
6	特殊座金	1	SUS304

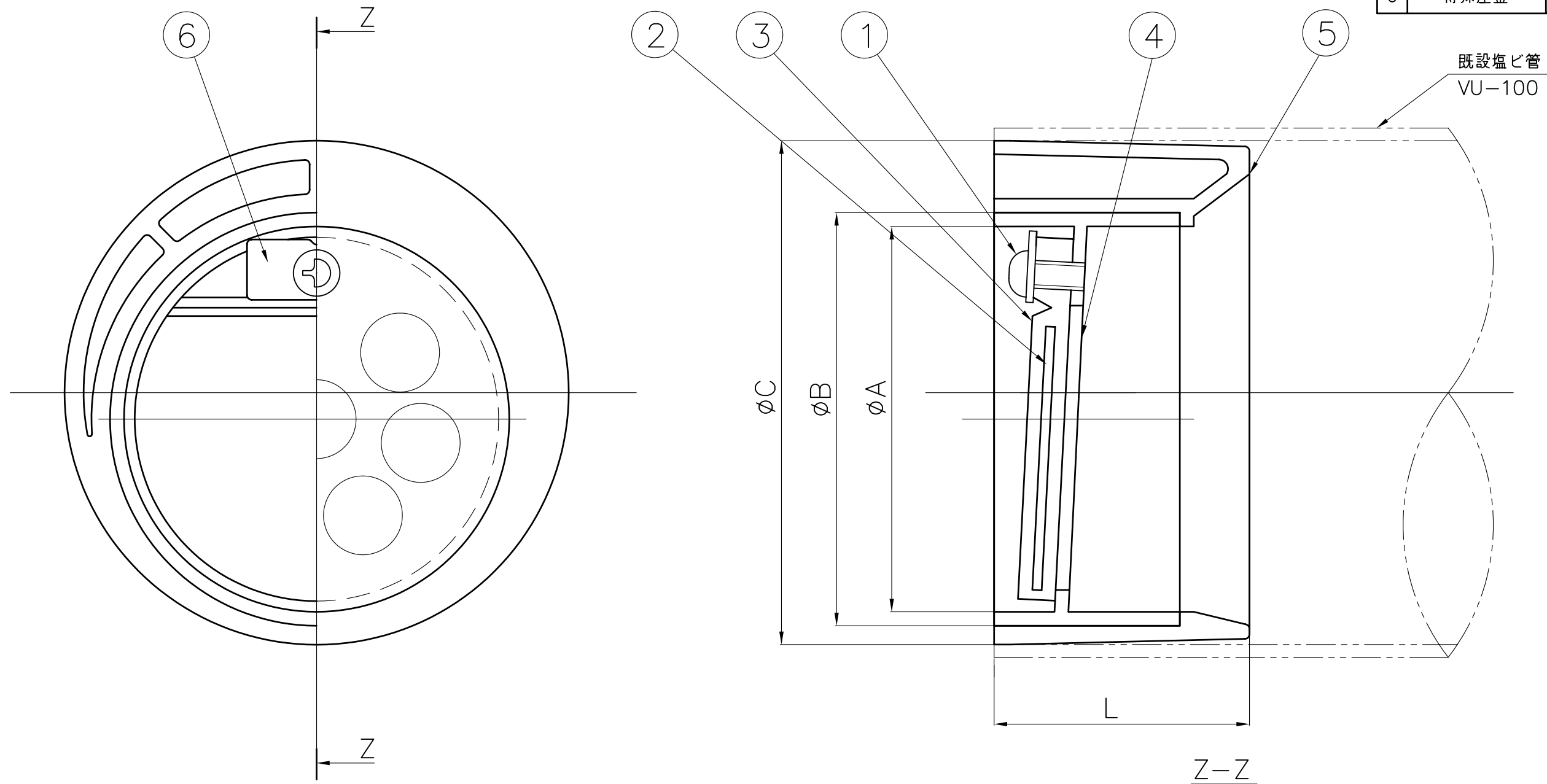


単位：mm

品番	A	B	C	L
GIP-100	83	89	100	44

投影法		尺度		寸法公差		品名		品番	
第一角法		FREE				インサート用ウィープホール		型式	サイズ
承認	検図	設計	製図	技術部		図番	ZA047DF	GIP	100
			Hattori	A3					
			9/22	2014年					
							 中部美化企業株式会社		

番号	名称	数量	材質
1	ビス	1	SUS304
2	インサート板	1	SPC
3	ゴム弁	1	EPDM
4	弁座	1	ABS
5	インサートリフト	1	H-PVC
6	特殊座金	1	SUS304



単位：mm

品番	A	B	C	L
GIU-100	83	89	107	55

投影法 ⊙		尺度 FREE		寸法公差		品名		品番	
承認	検図	設計	製図	技術部		図番	インサート用ウーパール	型式	サイズ
			Hattori	A3				ZA046EG	GIU
			7/31	2014年					